

**Anfragevordruck**

Senkrechte Höhe E .....mm

Steigwinkel  $\alpha$      45°     60°

Stufenprofil     Aluminium gerieft  
 Alu stark gerieft,  
    Querfräsung mit Flüssigkeitsablauf  
 Aluminium Lochblech  
 Aluminium Gitterrost  
 Stahl Lochblech  
 Stahl Gitterrost

Stufenbreite B     600 mm     800 mm     1000 mm  
 Sondermaß .....mm

Treppengeländer     links     rechts

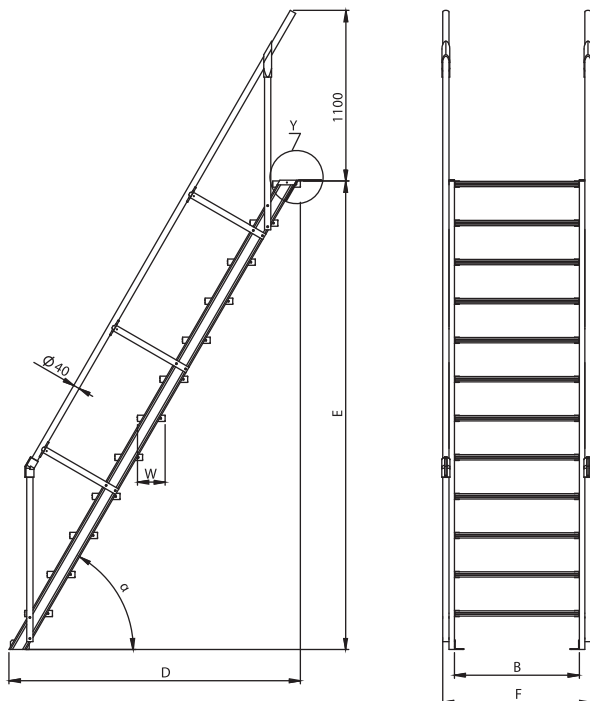
Befestigung  
(ohne Aufpreis)     Auflegewinkel (1)  
 stirnseitige Befestigungsschiene (2)

Liefertermin KW .....  
weitere Anforderungen .....  
.....  
.....

Kontaktdaten .....  
.....  
.....



Haben Sie Fragen?  
Wir stehen Ihnen gerne von Montag bis Freitag unter der  
Tel.-Nr. 05971 64405 zur Verfügung.



**Ansicht Y:**





**Anfragevordruck**

Senkrechte Höhe E .....mm

Steigwinkel  $\alpha$      45°     60°

Podestlänge A .....mm

Stufenprofil     Aluminium gerieft  
 Alu stark gerieft, Querfräsung mit Flüssigkeitsablauf  
 Aluminium Lochblech  
 Aluminium Gitterrost  
 Stahl Lochblech  
 Stahl Gitterrost

Stufenbreite B     600 mm     800 mm     1000 mm  
 Sondermaß .....mm

Treppengeländer     links     rechts

Podestgeländer     links     rechts     stirnseitig

Befestigung (ohne Aufpreis)     Bauseitige Befestigung  
    Befestigungsschiene  
 links     rechts     stirnseitig

Befestigung (gegen Aufpreis)     Dreieckkonsole  
 Stützkreuz

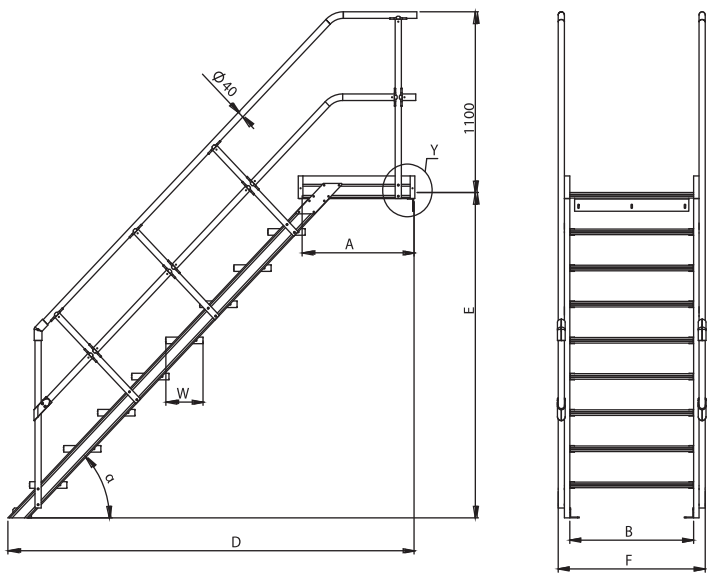
Ausstieg     links     rechts     stirnseitig

Liefertermin KW .....  
weitere Anforderungen .....  
.....  
.....

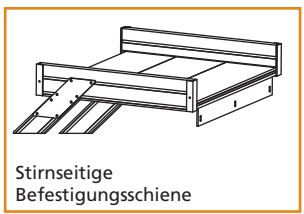
Kontaktdaten .....  
.....  
.....



Haben Sie Fragen?  
Wir stehen Ihnen gerne von Montag bis Freitag unter der  
Tel.-Nr. 05971 64405 zur Verfügung.



**Ansicht Y:**



**Anfragevordruck für Übergänge**

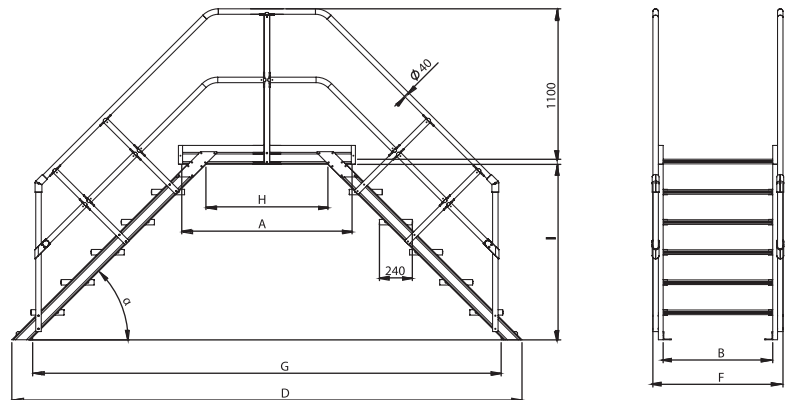
- Steigwinkel  $\alpha$      45°     60°
- Stufenprofil     Aluminium gerieft  
 Alu stark gerieft, Querfräsung mit Flüssigkeitsablauf  
 Aluminium Lochblech  
 Aluminium Gitterrost  
 Stahl Lochblech  
 Stahl Gitterrost
- Stufenbreite B     600 mm     800 mm  
 1000 mm  
 Sondermaß .....mm
- Treppen-/ Podest-  
geländer einseitig     links     rechts
- Liefertermin KW .....  
weitere .....  
Anforderungen .....  
.....  
.....
- Kontaktdaten .....  
.....  
.....



Haben Sie Fragen?  
Wir stehen Ihnen gerne von Montag bis Freitag unter der  
Tel.-Nr. 05971 64405 zur Verfügung.

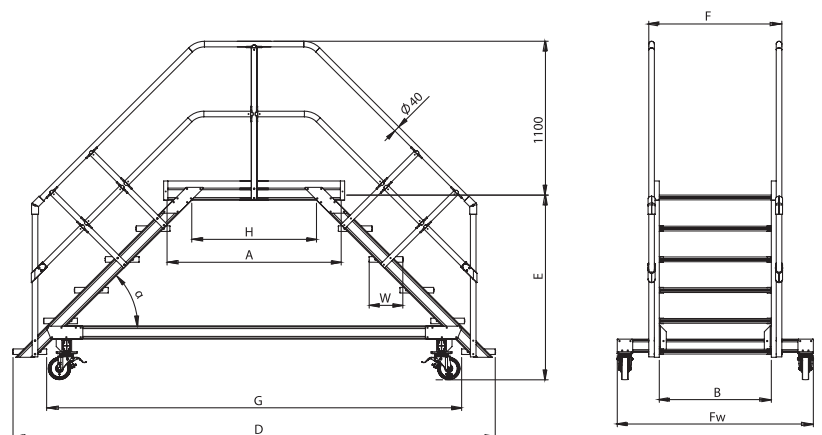
**Zusätzliche Angaben für  
Stationäre Übergänge**

- Lichte Höhe innen I .....mm
- Lichtes Längenmaß  
innen – oben H .....mm



**Mobile Übergänge**

- Senkrechte Höhe E .....mm
- Podestlänge A .....mm
- Fahrwerkbreite Fw     Standard     schmal  
(Bühnenbreite)



**Anfragevordruck**

Senkrechte Höhe E .....mm

Steigwinkel  $\alpha$      45°     60°

Podestlänge A .....mm

Stufenprofil     Aluminium gerieft  
 Alu stark gerieft, Querfräsung mit Flüssigkeitsablauf  
 Aluminium Lochblech  
 Aluminium Gitterrost  
 Stahl Lochblech  
 Stahl Gitterrost

Stufenbreite B     600 mm     800 mm     1000 mm  
 Sondermaß .....mm

Treppengeländer     links     rechts

Podestgeländer     links     rechts     stirnseitig

Ausstieg     links     rechts     stirnseitig

Fahrwerkbreite Fw     Standard     schmal (Bühnenbreite)

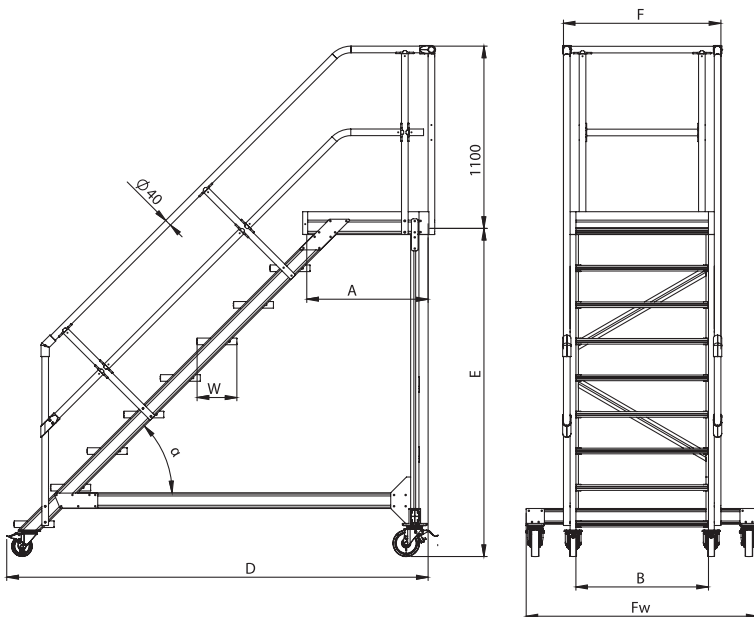
Zentralfeststellung     ja     nein

Liefertermin KW .....  
.....  
weitere Anforderungen .....

Kontaktdaten .....  
.....  
.....



Haben Sie Fragen?  
Wir stehen Ihnen gerne von Montag bis Freitag unter der  
Tel.-Nr. 05971 64405 zur Verfügung.



**Zentralfeststellung**  
Wahlweise innen-  
oder außenliegend



**Anfragevordruck**

Senkrechte Höhe E ..... mm  
 Podestlänge A ..... mm  
 Stufenprofil  Aluminium gerieft  
                    Alu stark gerieft,  
                   Querfräsung mit Flüssigkeitsablauf  
                    Aluminium Lochblech  
                    Aluminium Gitterrost  
                    Stahl Lochblech  
                    Stahl Gitterrost

Stufenbreite B  600 mm  800 mm  1000 mm  
                    Sondermaß ..... mm

Treppengeländer  links  rechts  
 Podestgeländer  links  rechts  stirnseitig  
 Ausstieg  links  rechts  stirnseitig  
 Schubkarrengriffe  ja  nein

Liefertermin KW .....  
 weitere .....  
 Anforderungen .....  
 Kontaktdaten .....  
 .....  
 .....



Haben Sie Fragen?  
Wir stehen Ihnen gerne von Montag bis Freitag unter der  
Tel.-Nr. 05971 64405 zur Verfügung.

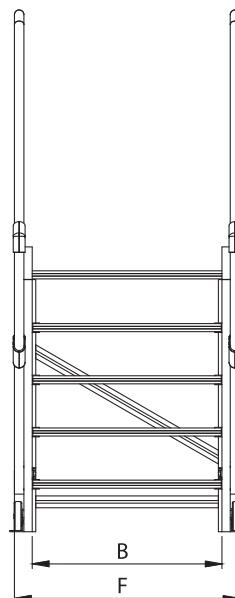
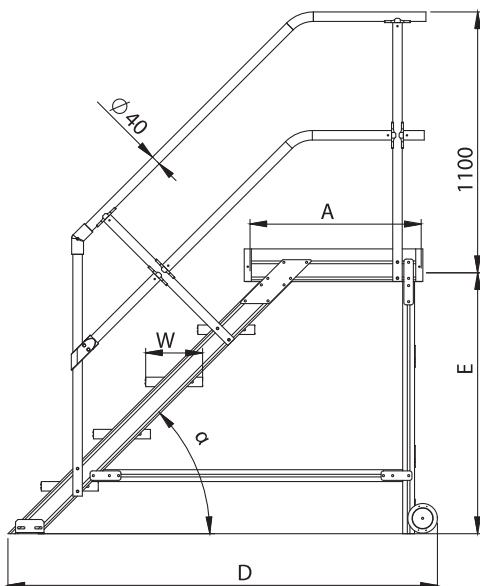


Abb. auf Foto und Skizze  
mit Zubehör Treppengeländer