

Top-Lift

Bau und Möbel



**Leitern & Gerüste
Schlifski Rheine**

Leitern & Gerüste Schlifski GmbH
Jägerstraße 145 - 48429 Rheine
Tel.: 05971 64405 | www.LGSR.de
E-Mail: info@LGSR.de

Top-Lift Standard
Top-Lift HighSpeed

Top-Lift 236 MV mit Sanftanlauf



Top-Lift

Bau und Möbel

MODELL (steckbar)	Nutzlast max. [kg]	Mittlere Seilgeschwindigkeit [m/min]	Art.-Nr.	
Top-Lift Standard Grundgerät inkl. Normalschlitten, Kopfstück, Grundschiene 2 m, Handtaster	250	34	2022600039	
Top-Lift HighSpeed Grundgerät inkl. Normalschlitten, Kopfstück, Grundschiene 2 m, Handtaster	230	20 / 40	2022700001	
Top-Lift Möbel 236 MV Grundgerät inkl. Möbelschlitten, Kopfstück mit Bedieneinheit, Grundschiene 2 m, Handtaster	250	0 - 36	2023400014	

PAKETPREISE BAU (steckbar)	Art.-Nr.	
<p>Top-Lift Standard</p> <p>für ca. 12,00 m Förderhöhe jeweils bestehend aus:</p> <ul style="list-style-type: none"> 1 x Grundschiene 2 m, 4 x Verlängerungen 2 m, 1 x Verlängerung 1 m Kopfstück, Knickstück stufenlos von 20 bis 45 Grad verstellbar Normalschlitten, Universalpritsche Standard mit Schutzgitter <p>Antrieb mit einer Geschwindigkeit (34 m/min), Nutzlast 250 kg, 230 Volt / 1,3 kW Antriebseinheit mit Schnellverschlüssen einfach von vorne zu montieren, 22 m Endschalterkabel, Steuerung mit AUF / AB / NOTAUS und 5 m Kabel mit Stecker, 44 m Drahtseil mit 6 mm Durchmesser für max. 20 m Aufbauhöhe</p>	2022600040	
<p>Top-Lift HighSpeed</p> <p>für ca. 12,00 m Förderhöhe jeweils bestehend aus:</p> <ul style="list-style-type: none"> 1 x Grundschiene 2 m, 4 x Verlängerungen 2 m, 1 x Verlängerung 1 m Kopfstück, Knickstück stufenlos von 20 bis 45 Grad verstellbar Normalschlitten, Universalpritsche Standard mit Schutzgitter <p>Antrieb mit zwei Geschwindigkeiten (20/40 m/min), Nutzlast 230 kg, 230 Volt / 1,3 kW Antriebseinheit mit Schnellverschlüssen einfach von vorne zu montieren, 22 m Endschalterkabel, Steuerung mit AUF / AB / NOTAUS und 5 m Kabel mit Stecker, 44 m Drahtseil mit 6 mm Durchmesser für max. 20 m Aufbauhöhe</p>	2022700002	

PAKETPREIS MÖBEL (steckbar)	Art.-Nr.
Top-Lift Möbel 236 MV (mit Sanftanlauf) für ca. 12,20 m Förderhöhe jeweils bestehend aus: <ul style="list-style-type: none"> ▪ 1 x Grundschiene 2 m, 4 x Verlängerungen 2 m, 1 x Verlängerung 1 m ▪ 1 x Verlängerung 0,70 m, 1 x Verlängerung 0,50 m, Kopfstück ▪ Möbelschlitten, Möbel-Pritsche „Basic“ ausziehbar mit steckbaren Seitenwänden und Teleskopstützen, Alu-Rohrstütze verstellbar von 2,00 bis 5,50 m Antrieb mit variabler Geschwindigkeit (0 bis 36 m/min) und Sanftanlauffunktion, Nutzlast 250 kg, 230 Volt / 1,3 kW Antriebseinheit mit Schnellverschlüssen zur einfachen Frontmontage, 22 m Endschalterkabel (steckbar), Handtastersteuerung unten mit AUF / AB / NOTAUS, 44 m Drahtseil mit 6 mm Durchmesser, Kopfstück mit Bedieneinheit und den Funktionen AUF / AB / NOTAUS	301050018

SONDERAUSSTATTUNG

	Top-Lift Standard	Top-Lift HighSpeed	Top-lift Möbel 236 MV	Art.-Nr.
Zubehör				
Verlängerung 0,50 m inkl. Schrauben	■	■	■	221601000
Verlängerung 0,70 m inkl. Schrauben	■	■	■	2023200012
Verlängerung 1 m inkl. Schrauben	■	■	■	0221603000
Verlängerung 2 m inkl. Schrauben	■	■	■	0221605000
Stützräder am Kopfstück	■	■	■	2023300017
Alu-Rohrstütze verstellbar von 2,00 bis 5,50 m (ab 8 m Aufbauhöhe erforderlich)	■	■	●	0220112000
Verstellfuß zum Ausgleich von Unebenheiten bis zu 22 cm	■	■	■	301010014
Kippschlitten mit Fallbremse, automatischer Kippvorrichtung und Sicherheitsverriegelung (max. Tragfähigkeit 200 kg / Normalschlitten der Grundausstattung entfällt)	■	■	□	0226832000
Kabeltrommel inkl. 33 m Zuleitungskabel. 2,5 mm ² für ordnungsgemäßen Einsatz des Liftes erforderlich	■	■	■	11990
Knickstück mit gehärteten Stahlrollen, stufenlos von 20 bis 45 Grad je nach Dachneigung verstellbar	■	■	□	0225000000

● Serienausstattung ■ Sonderausstattung mit Mehrpreis □ nicht lieferbar

SONDERAUSSTATTUNG

	Top-Lift Standard	Top-Lift HighSpeed	Top-ift Möbel 236 MV	Art.-Nr.	
Fördergeräte / Pritschen / Zubehör					
Kipp- und Schuttkübel 80 l Fassungsvermögen – mit Kippschlitten einsetzbar	■	■	□	0226700000	
Uni-Pritsche Standard 60 x 35 x 85 cm (B x T x H) mit Schutzgitter	■	■	□	0224200000	
Uni-Pritsche Komfort 70 x 44 x 70 cm (B x T x H) mit dreiteiligem Schutzgitter	■	■	□	2023200020	
Platten-Pritsche 90 x 15 x 220 cm (B x T x H)	■	■	□	0224300000	
Plattform 60 x 85 x 35 cm (B x T x H), höhenverstellbar mit seitlichen Klappen	■	■	□	0224900000	
Langgut-Pritsche 110 x 44 x 70 cm (B x T x H) mit dreiteiligem Schutzgitter	■	■	□	2023200021	
Solar-Pritsche Standard	■	■	□	2023200036	
Möbel-Pritsche BASIC, ausziehbar <ul style="list-style-type: none"> ■ Mit steckbaren Seitenklappen aus Bordwandprofilen ■ Ausfahrtschienen ■ Teleskopstützen zur einfachen Verstellung der Pritschenneigung 	■*	■*	■	392030230	
Möbel-Pritsche BASIC, dreh- und ausziehbar <ul style="list-style-type: none"> ■ Mit steckbaren Seitenklappen aus Bordwandprofilen ■ Ausfahrtschienen ■ Teleskopstützen zur einfachen Verstellung der Pritschenneigung 	■*	■*	■	392030228	
Warntafel verzinkt "Vorsicht Dacharbeiten"	■	■	■	302955	
Zubehör für Einsatz des Top-Lift als Bauwinde am Gerüst					
Gerüstschwenkarm (Eigengewicht nur 22 kg)	■	■	□	201030249	
Windhalterung zur Gerüstmontage unten mit Überlastsicherung	■	■	□	201030076	
Kranhaken für Top-Lift Aggregat	■	■	□	201030122	
Transportfahrwerk für Top-Lift Aggregat	■	■	□	201030108	

● Serienausstattung

■ Sonderausstattung mit Mehrpreis

□ nicht lieferbar

* nicht in Kombination mit Knickstück



**Leitern & Gerüste
Schlifski Rheine**

Leitern & Gerüste Schlifski GmbH
 Jägerstraße 145 - 48429 Rheine
 Tel.: 05971 64405 | www.LGSR.de
 E-Mail: info@LGSR.de

Fahrschlitten



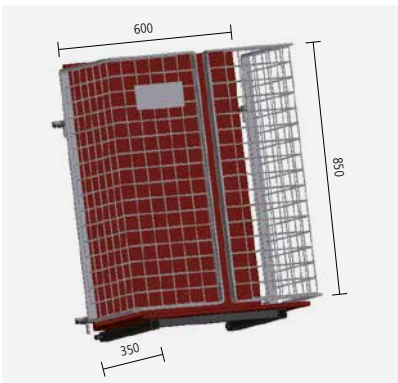
Kippschlitten



Kippkübel 80 l für Kippschlitten



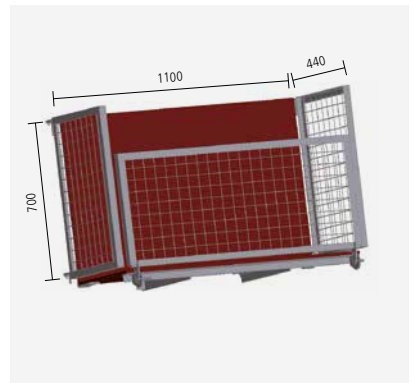
Uni-Pritsche Standard



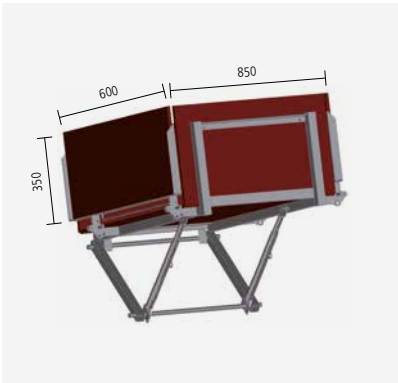
Uni-Pritsche Komfort



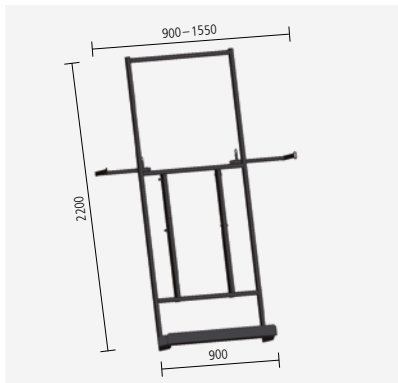
Langgut-Pritsche



Plattform



Platten-Pritsche



Solar-Pritsche Standard



Knickstück



Stützräder am Kopfstück



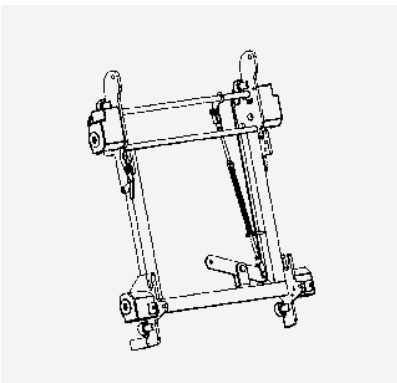
Kopfstück mit Bedieneinheit



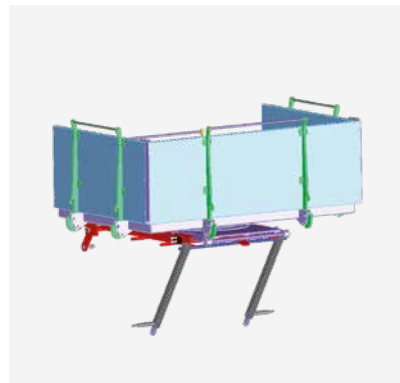
Verstellfuß



Möbelschlitten



Möbel-Pritsche BASIC



Alu-Rohrstütze



Leitern & Gerüste Schlifski Rheine

Leitern & Gerüste Schlifski GmbH
Jägerstraße 145 - 48429 Rheine
Tel.: 05971 64405 | www.LGSR.de
E-Mail: info@LGSR.de