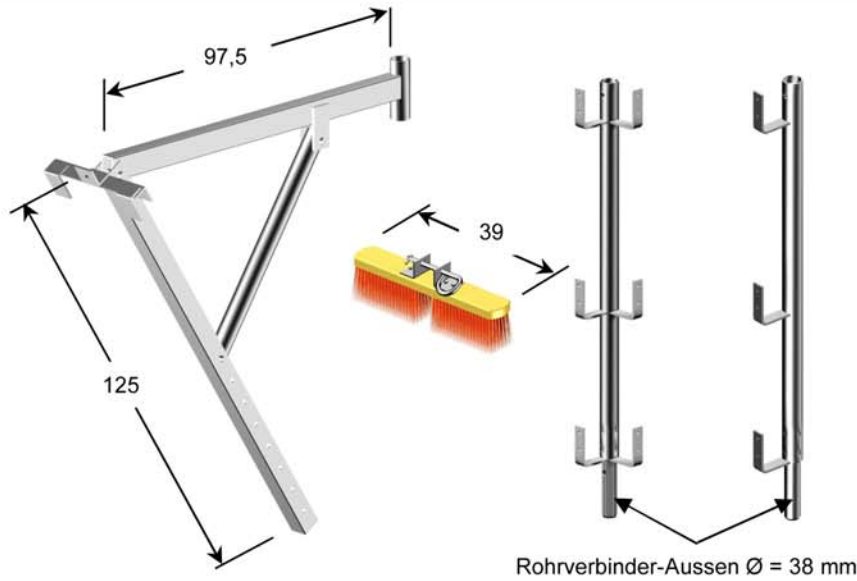


# LEITERN & GERÜSTE · SCHLIFSKI GMBH

Leitern aller Art · Fahr- und Fassadengerüste · Zubehör



## Dachständer

Alu und verzinkt

## und Aufstockrahmen

verzinkt

Der Layher Dachständer, ein **unentbehrlicher Helfer** für jeden, der auf dem Schrägdach arbeitet. Mit seinen 8 Einstellmöglichkeiten passt er sich fast ideal an alle Dachneigungen zwischen ca. **15 ° und 60 °** an.

► Zum paarweisen Einsatz als **Lastablage** für:

- Dachlatten
- Verschaldbretter
- Dachziegel
- Pfannen
- Maschinen, Werkzeuge u. a.

► Hohe Belastung, je Paar bis zu **10 KN**.

► Als einfaches Arbeitsgerüst (Belastung bis **3 KN/m<sup>2</sup>**) mit bauseitigen Belagbohlen z. B.

- an giebelseitigen Vordächern
- vor Dachgauben
- an Pultdächern usw.

► Zur Einhängung in Dachlatten bis **44 mm Stärke**.

Die Dachständer sind grundsätzlich über den Dachsparren anzuordnen und darin zu verankern.

► Mit der Lastverteilung muß auf dem gedeckten Dach **nicht** der gesamte Auflagerbereich von Dachziegeln befreit werden.

► Mit dem zusätzlichen Aufstockrahmen können Blitzgerüste bis **4 m Standhöhe** über den Dachständern erstellt werden.

- für hohe Schornsteine
- vor Dachgauben u. a.

► In den Bretthaltebügel beider Seitenpfosten können Seitenschutzbretter **bis 40 mm** überdeckt werden.



| Typ                          |   | ca. Gewicht | Art.-Nr. |
|------------------------------|---|-------------|----------|
| Dachständer, Alu             |   | 5,8 kg      | 7038.001 |
| Dachständer, verzinkt        |   | 13,5 kg     | 7038.002 |
| Alu-Eckpfosten               |   | 2,5 kg      | 7038.004 |
| Seitenpfosten, verzinkt      |   | 4,3 kg      | 7902.003 |
| Lastverteilung               |   | 1,2 kg      | 7039.001 |
| KIT Aufstockrahmen           |   | 52,8 kg     | 7037.501 |
| bestehend aus:               |   |             |          |
| U-Riegel für Aufstockrahmen  | 2 | 5,2 kg      | 1766.719 |
| St-Gerüstrohr 4,00 m o. Abb. | 2 | 18,0 kg     | 4600.400 |
| Klauen-Kupplung              | 4 | 1,6 kg      | 4746.019 |