



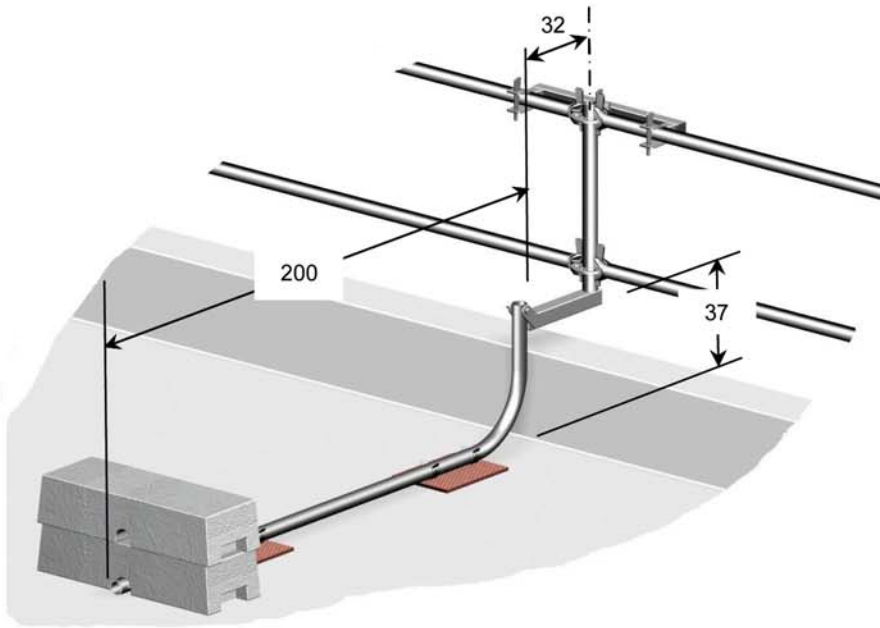
Flachdach- Seitenschutz



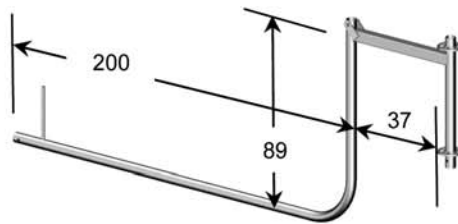
verzinkt u. Alu

Sicherheit mit System, auch auf dem Flachdach, mit dem bewährten **Allround-Gerüst**.

- ▶ Einfache Handhabung.
- ▶ Max. Pfostenabstand bis **3,072 m**.
- ▶ Die Geländerriegel sind für viele **andere Anwendungen** verwendbar.
- ▶ Viele unterschiedliche Riegellängen für die **optimale Anpassung** an unterschiedlichste Dachgrundrisse.
- ▶ Riegellängen mit 0,73 m + 1,09 m für **Öffnungen** von Schuttrutschen, Schrägaufzüge u. a.
- ▶ Einzelne Ausleger nach und nach **anhebbar**, um Dachfolie durchzurollen.
- ▶ Einsatzhöhe **bis max. 90 m** über Gelände.
- ▶ Der Flachdachgeländerpfosten „versetzt“ wurde für **extrem hohe** Dachaufkantungungen konstruiert.
- ▶ Die beiden Geländerpfosten (2666.010 + 0716.083) können **miteinander** eingesetzt werden.
- ▶ Für Dachneigungen bis 5 °.
- ▶ Innen- bzw. Außenecken können mit einem um 45 ° verdrehten Geländerpfosten eingerüstet werden.



0716.083
ohne GS



Typ	ca. Gewicht	Art.-Nr.
Geländerpfosten, verzinkt	13,7 kg	2666.010
Flachdachgeländerpfosten „versetzt“, ver.	15,8 kg	0716.083
Verschiebesicherung, verzinkt	1,9 kg	2666.020
Pfostenaussteifung, verzinkt	4,1 kg	2666.030
Flachdach-Ballast 19 kg, Recycling-Kunstst.	19,0 kg	2666.060
Flachdach-Bordbretthalter, verzinkt	0,7 kg	2666.070

Ohne Bild:

Als Geländer **Allround O-Riegel** in **Stahl o. Alu** in folgenden Längen:

0.73 m, 1.09 m, 1.40 m, 1.57 m, 2.07 m, 2.57 m, 3.07 m

Euro Modulpalette h = 61 cm, verzinkt	45,0 kg	7042.004
Euro Modulpalette h = 83 cm, verzinkt	50,0kg	7042.002
Holzboden für Modulgitterbox	15,2 kg	7543.001

- ▶ Mit dem Flachdach-Bordbretthalter können die Geländerpfosten (Verschiebesicherungen) mit **Blitz-Bordbrettern** ergänzt werden, falls eine Dachaufkantung fehlt.

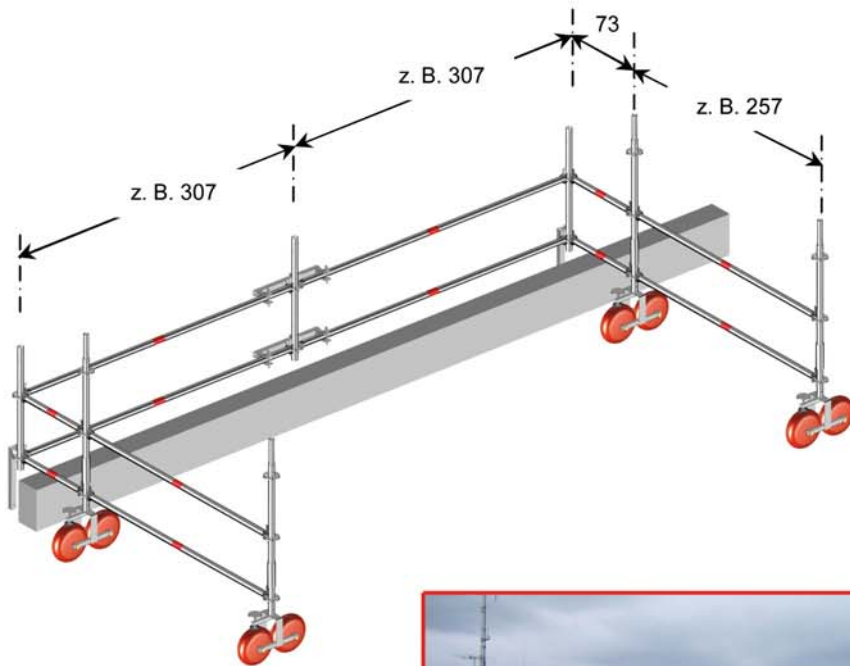


Flachdach- Seitenschutz mobil

verzinkt o. Alu

Der schnell montierte Flachdachschutz für Flachdächer bis 40 m über Gelände und einer max. Neigung von 5°. Die **schnelle Absturzsicherung** für kurzzeitige Prüf- und Ausbesserungsarbeiten im Attikabereich.

- ▶ **Einfacher** bzw. schneller Auf- und Abbau.
- ▶ Anpassbar an Attikahöhen **bis 90 cm**.
- ▶ Fahrtrichtung der Radsätze kann einfach **umgestellt** werden. Dadurch kann ein gefahrloser Aufbau in Dachmitte erfolgen, um anschließend an den Dachrandbereich bzw. daran entlang fahren zu können.
- ▶ Auslegerlängen (hier z. B. 257) auf die meisten Riegelängen (evtl. mit zusätzlichem Ballast) veränderbar. Dadurch **bessere Anpassung** an bauliche Gegebenheiten wie z. B. Lichtkuppeln.
- ▶ Luftbereifung bei dem Flachdach-Radsatz zur **einfacheren Fahrt** auf Kies.



Typ	ca. Gewicht	Art.-Nr.
Flachdach-Radsatz	6,4 kg	2666.015
Federstecker 11 mm Dorn	0,1 kg	1250.000
Stiel 1,00 m, verzinkt *	5,5 kg	2603.100
Stiel 1,00 m ohne RV, verzinkt *	4,5 kg	2604.100
Anfangstück lang	2,7 kg	2660.000
Ballast 10 kg	10,0 kg	1249.000
Pfostenaussteifung, verzinkt	4,1 kg	2666.030
O-Riegel 0,73 m, verzinkt *	3,4 kg	2607.073
O-Riegel 2,07 m, verzinkt *	8,2 kg	2607.207
O-Riegel 2,57 m, verzinkt *	10,0 kg	2607.257
O-Riegel 3,07 m, verzinkt *	12,0 kg	2607.307

Technische Änderungen vorbehalten! *) Diese Pos. können auch in Alu gewählt werden.

